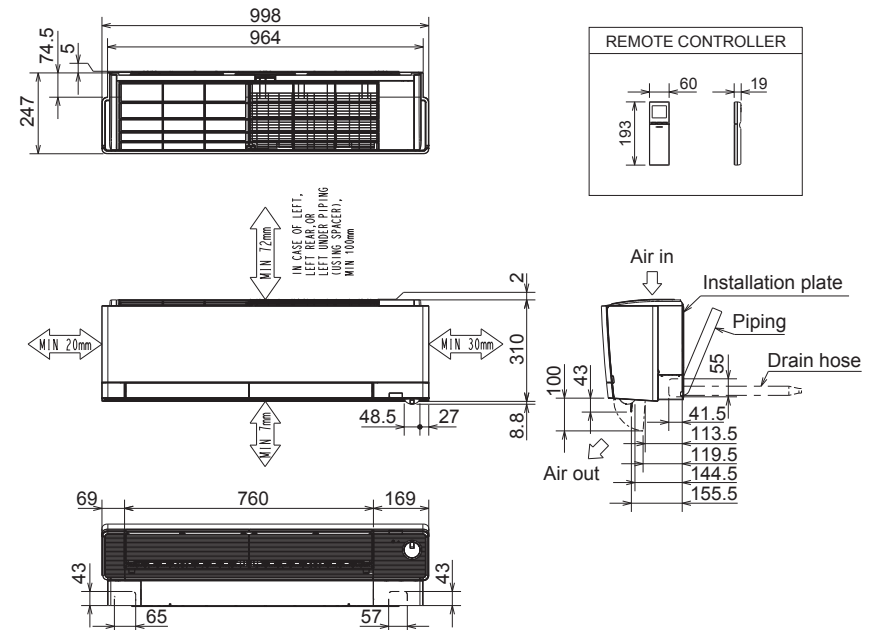


Binnenunit		MSZ-RW25VG		
Koeling	Nominale capaciteit	kW	2,5	
	Opgenomen vermogen	kW	0,02	
Verwarming	Nominale capaciteit	kW	3,2	
	Opgenomen vermogen	kW	0,02	
Specificaties	Afmetingen (B x D x H)	mm	998 x 247 x 305	
	Gewicht	kg	14,5	
	Koeling	Geluidsvermogen	dB(A)	58
		Geluidsdruk	dB(A)	19-23-29-36-42
		Luchtvolume	m <sup>3</sup> /u	306-390-540-690-822
	Verwarming	Geluidsdruk	dB(A)	19-25-30-36-41
		Luchtvolume	m <sup>3</sup> /u	306-468-570-702-846
Beschikbare statische druk	Pa		0	
Koeltechnische gegevens	Diameter gasleiding	"	3/8	
	Diameter vloeistofleiding	"	1/4	
Elektrische gegevens	Voedingsspanning	V;f;Hz	Via de buitenunit	
	Voedingskabel	mm <sup>2</sup>	-	
	Nominale stroom	A	0.2	
	Afzekering	A	-	
	Communicatiekabel	mm <sup>2</sup>	-	



Unité intérieure		MSZ-RW25VG		
Froid	Capacité nominale	kW	2,5	
	Puissance absorbée	kW	0,02	
Chauffage	Capacité nominale	kW	3,2	
	Puissance absorbée	kW	0,02	
Spécifications	Dimensions (L x P x H)	mm	998 x 247 x 305	
	Poids	kg	14,5	
	Froid	Puissance acoustique	dB(A)	58
		Pression acoustique	dB(A)	19-23-29-36-42
		Débit d'air	m <sup>3</sup> /h	306-390-540-690-822
	Chauffage	Pression acoustique	dB(A)	19-25-30-36-41
		Débit d'air	m <sup>3</sup> /h	306-468-570-702-846
Pression statique disponible	Pa		0	
Données frigorifiques	Diamètre conduite gaz	"	3/8	
	Diamètre conduite liquide	"	1/4	
Données électriques	Alimentation électrique	V;ph;Hz	Via l'unité extérieure	
	Câble d'alimentation	mm <sup>2</sup>	-	
	Intensité nominale	A	0.2	
	Taille de fusible recommandée	A	-	
	Câble de communication	mm <sup>2</sup>	-	

